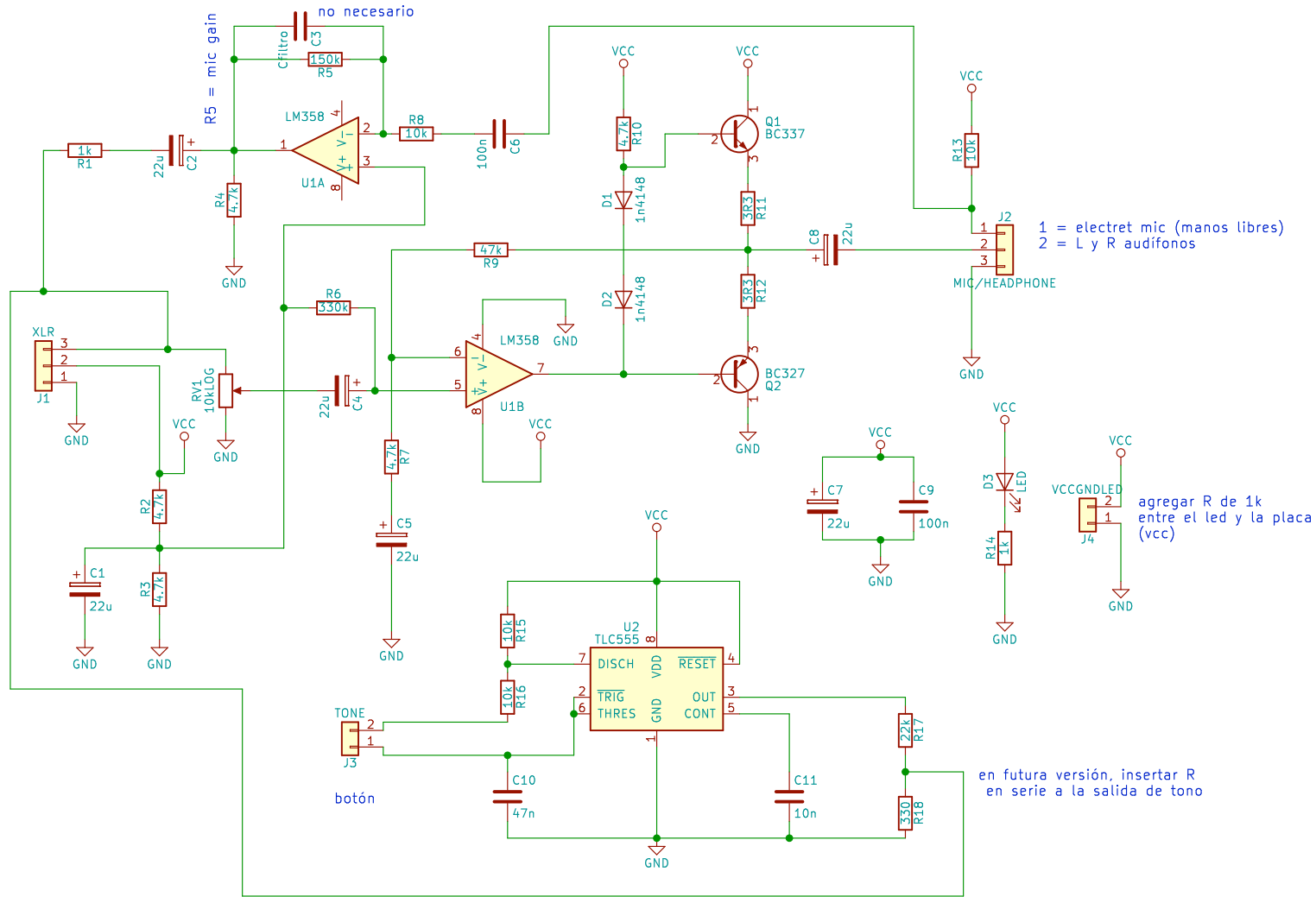


3 = Línea (la que escuchan y a la que hablan todos)
 2 = alimentación
 1 = tierra



1 = electret mic (manos libres)
 2 = L y R audifonos

agregar R de 1k
 entre el led y la placa
 (vcc)

en futura versión, insertar R
 en serie a la salida de tono

falta resistencia de salida tono
22bits + churro

Sheet: /
 File: Intercom.sch

Title: INTERCOM

Size: A4 Date: 2019-2-1
 KiCad E.D.A. eeschema (5.1.5-0)

Rev:
 Id: 1/1